

～ 静電気帯電装置 ～

GREEN
TECHNO

コロナ帯電バー

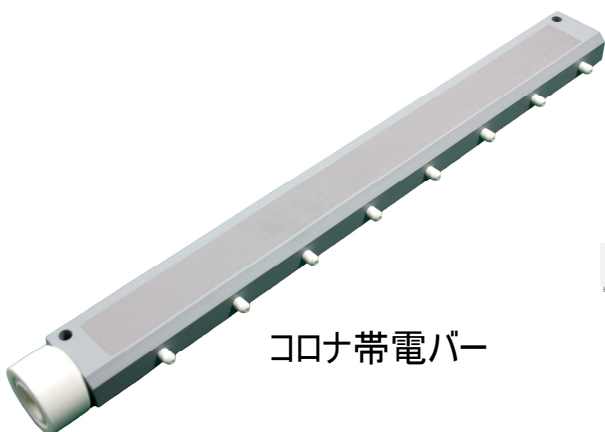


コロナ帯電バー

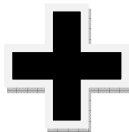
※ 上記写真は L=500mm のものです。

【コロナ帯電バー】

- ・簡単に対象物を帯電させる事が出来るバータイプの帯電装置です。
- ・小型高電圧電源 (GT80 または GT100) と組み合わせて使用します。
- ・仕様用途に合わせ、**バーの長さを指定出来ます。** (バーの有効長さ: 140～1000mm) ※ 標準: 500mm
- ・コントローラーのつまみを調整すれば、**出力電圧の調整が出来ます。**



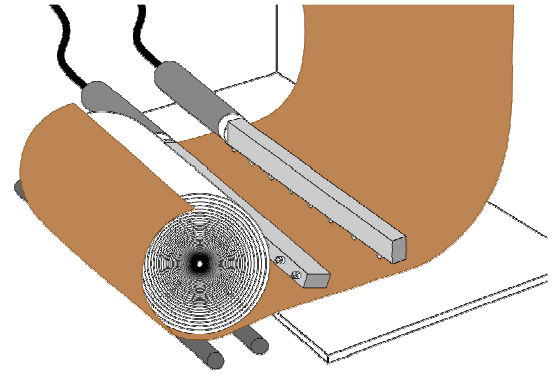
コロナ帯電バー



小型高電圧電源

【用途】

- ・ 素材に静電気を帯電させ、一時的に密着や仮固定する
- ・ 一度に広い範囲に帯電させる
- ・ フィルム同士、紙同士を繋ぐ
- ・ エレクトレット製品の製造
- ・ コロナ放電により素材を帯電させ、選別する(静電選別)
- ・ フィルム、紙、特殊紙、保護シートなどを木または金属板・ローラーなどの基材に吸着させる



【大型紙の静電巻き付け】

【特徴】

- ・ 帯電バーと対象物との距離が 10~200mm 離れていても帯電させる事が出来る。
- ・ 小型高電圧電源の昇圧部(カートリッジ)を直接コロナ帯電バーに取り付ける構造なので、高電圧ケーブルは不要。
- ・ アース部の接近、接触があっても蓄積電荷による火花放電エネルギーが小さく安全性が高い。
- ・ 真空注形(モールド)により信頼性が高く、長寿命。
- ・ 電極要所に保護抵抗を入れることにより、安全性を重視。

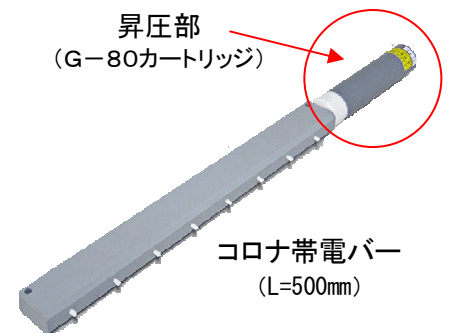
【小型高電圧電源の仕様】

型番	GT80	GT100
最大出力電圧	DC80kV	DC100kV
出力電流	80 μ A	
電圧変動	負荷により垂下特性	
出力極性	マイナスもしくはプラス	
入力電圧	AC100V , 50/60Hz	
消費電力	50W	
質量(操作部)	4kg	
質量(昇圧部)	500g	600g
寸法(操作部)	W230 × H130 × D236	
寸法(昇圧部)	ϕ 48 × L200	ϕ 48 × L230



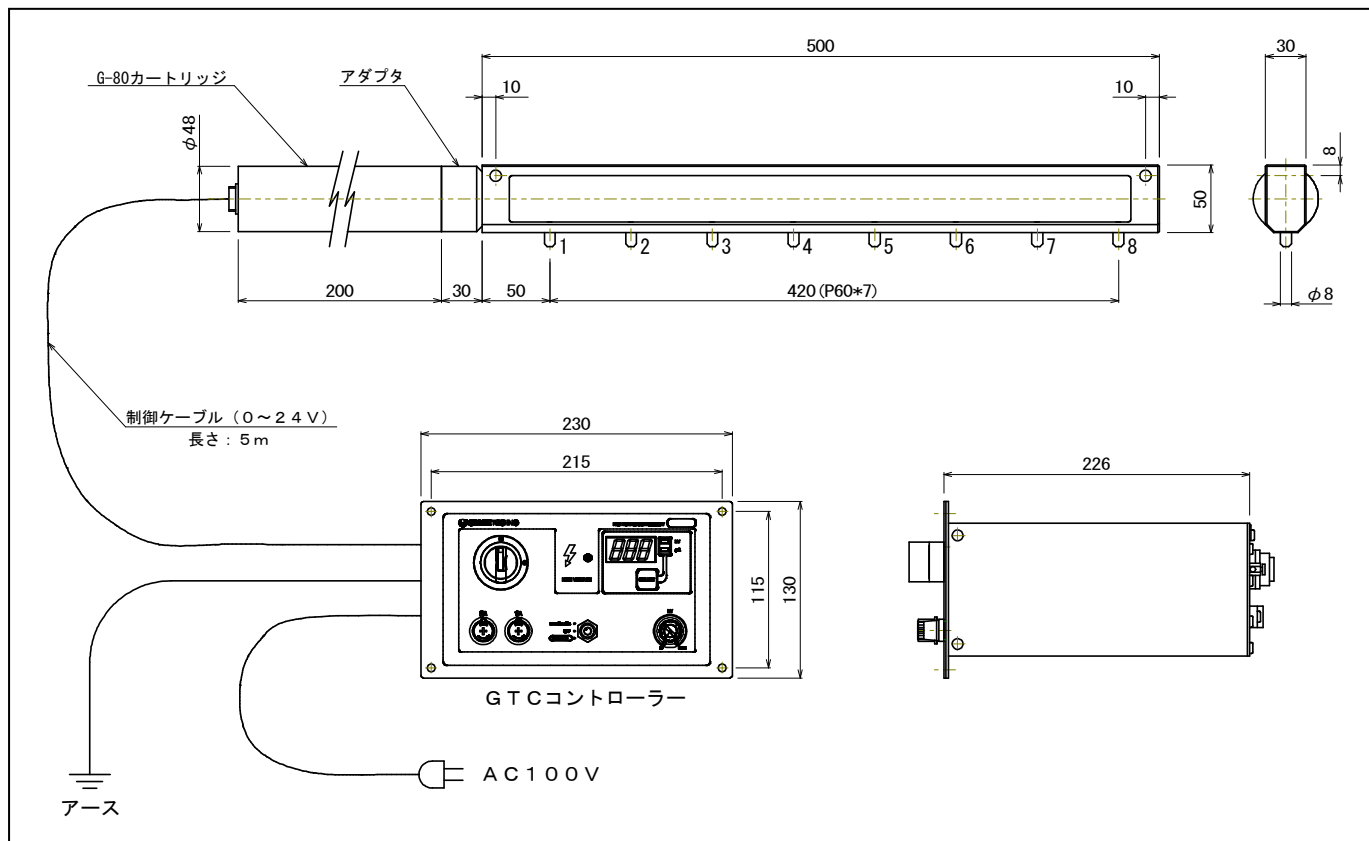
【コロナ帯電バーの仕様】

型番	B-500 (バーの長さ:500mm の場合)	
形状	長さ	500mm (標準)
	幅	30mm
	高さ	50mm
電極の間隔	60mm (電極数:8ヶ)	
質量	1050g	

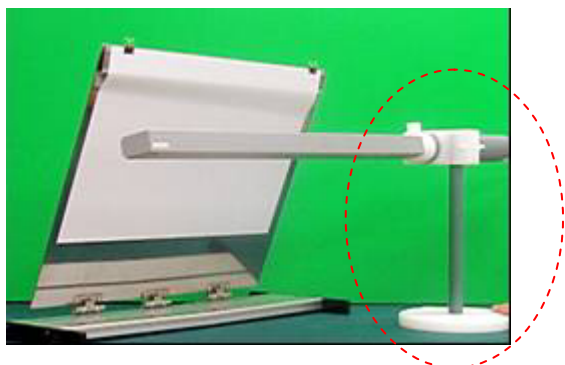


- ※ 用途に合わせて極性(プラス・マイナス)をご指定下さい。
- ※ 帯電バーの長さは、用途に合わせ 140mm~1000mm まで製作可能です。標準(L=500mm)を除き、受注生産になります。
- ※ 可燃性ガス中では使用しないで下さい。

【 外 観 】



【 アクセサリ 】



※ 上記写真の様に、カートリッジを任意の位置で固定するための『カートリッジ固定スタンド』もオプション品(別売)でございます。

カートリッジ固定スタンドを利用すれば、一定の位置で高電圧を印加でき、また作業者が昇圧部から離れた場所で操作が可能です。



カートリッジ固定スタンド
【GA-S1】



静電気のことなら
株式会社

グリーンテクノ

〒213-0023

神奈川県川崎市高津区子母口 438

Tel : 044-755-2431

Fax : 044-755-0045

【ホームページ】

<http://www.greentechno.co.jp>