

～ 静電気帯電装置 ～

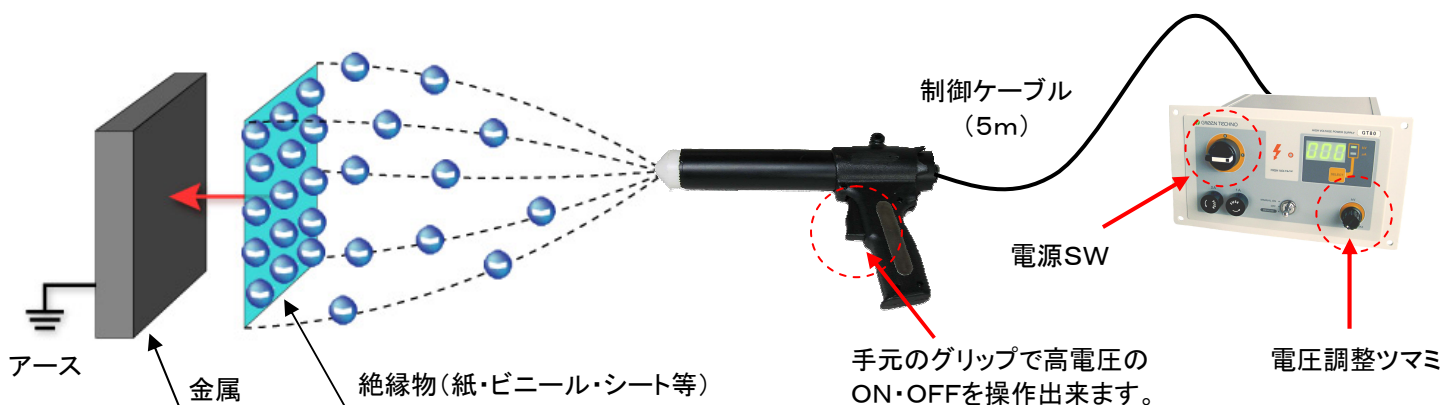
GREEN  
TECHNO

# コロナ帯電ガンセット



## 【コロナ帯電ガン】

- ・簡単に対象物を帯電させる事が出来るガンタイプの帯電装置です。
- ・コントローラーの電源を入れ、ガンのトリガーを引くだけで簡単に静電気を発生します。
- ・コントローラー側のつまみを調整すれば、出力電圧の調整が出来るので、用途に合わせた電圧が得られます。



## 【用途】

- ・素材に静電気を帯電させ、一時的に密着や仮固定する
- ・紙、箔、プラスチック等を金属板に吸着させる
- ・紙、プラスチックシート、繊維等の各素材帯電性能試験
- ・微細粉の帯電塗布
- ・IC等の耐压テスト

(GC90を使用してアクリル板に普通紙を貼り付ける)

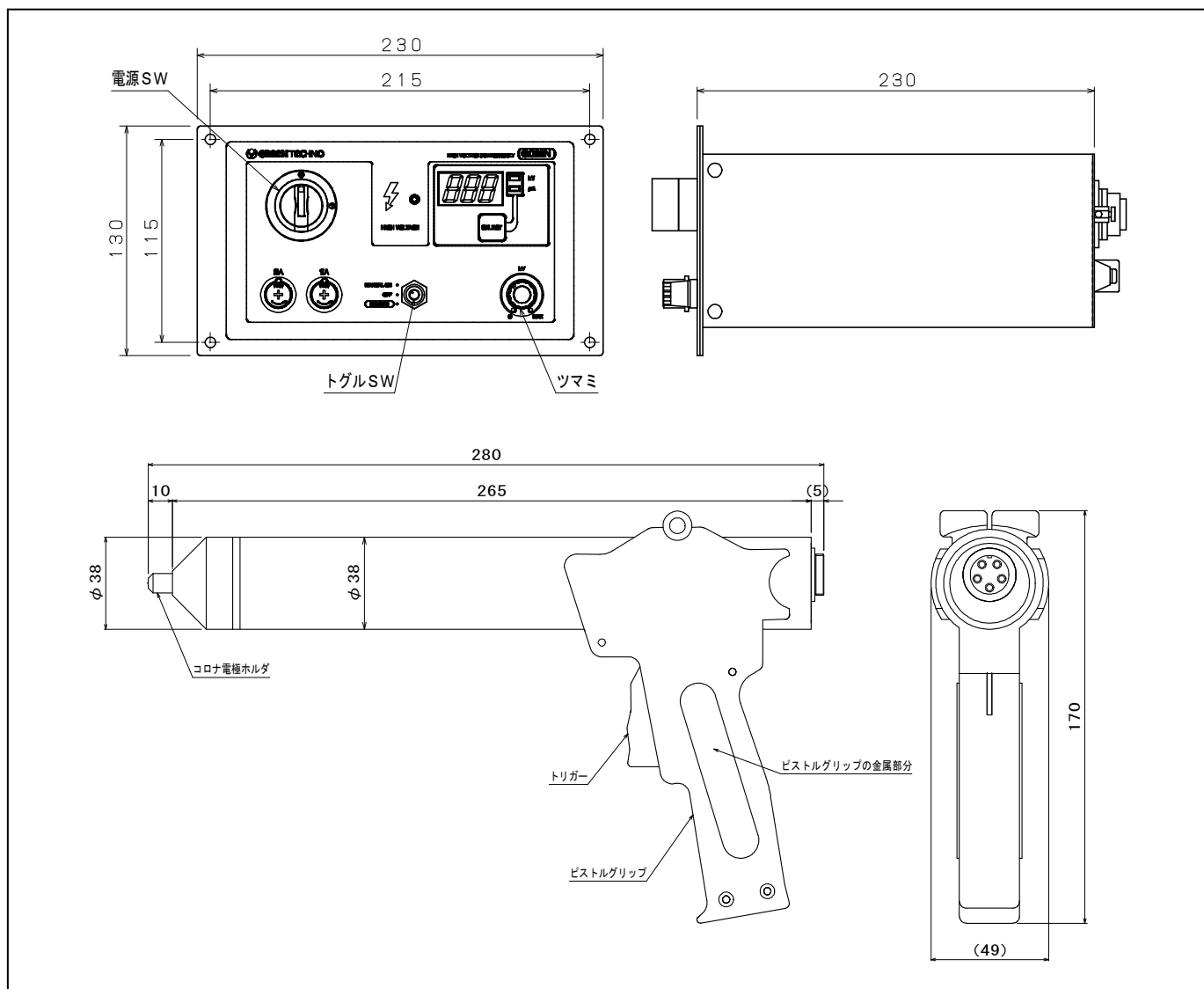


## 【仕様】

最大出力電圧	90Kv
出力電流	80 $\mu$ A
電圧変動	負荷により垂下特性
出力極性	マイナス もしくは プラス
入力電圧	AC100V, 50/60Hz
消費電力	50W
質量	4kg (コントローラーのみ)
	540g (ガンのみ)
寸法(W×D×H)mm	230×130×236 (コントローラー)
	280×49×170 (ガン)



## 【外観】



静電気のことなら  
株式会社

# グリーンテクノ

〒213-0023

神奈川県川崎市高津区子母口 438

Tel : 044-755-2431

Fax : 044-755-0045

【ホームページ】

<http://www.greentechno.co.jp>